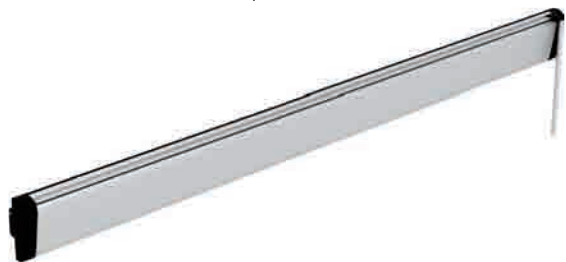


TunalFit

Thermisch onderbroken kleprooster voor inbouw in rolluikkasten (Zelfregelend P3)

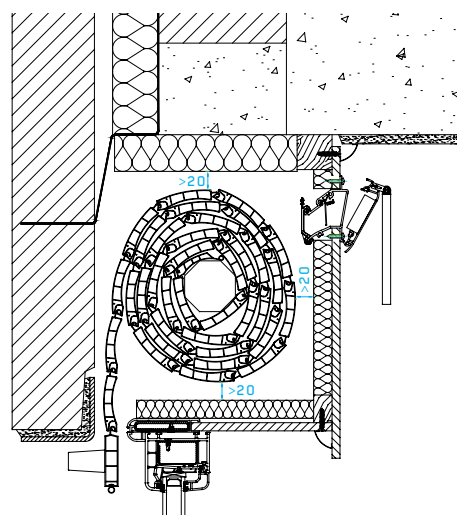
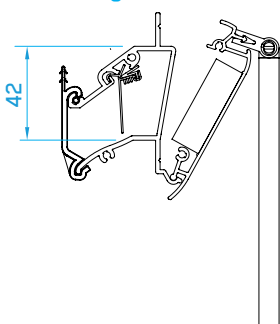


Beschrijving

De TunalFit is een thermisch onderbroken ventilatierooster voor inbouw in rolluikkasten en alle materialen waarin een sleufopening kan gefreesd worden (MDF, Hout, PVC, Alu, sandwichpanelen, ...).

De TunalFit is beschikbaar in 2 standaardlengtes 800 mm en 1200 mm.

Afmetingen



Uitvoering / Materiaal / Afwerking

De TunalFit is beschikbaar in lengte 800mm en 1200mm en kan in alle beschikbare RAL-kleuren en anodisatie-uitvoeringen geleverd worden volgens de specificaties van Qualicoat/ Qualanod.



By DEM CONSTRUCT sarl



Aluminium binnenklep : AlMgSi 0,5 F22 – EN AW-6060 T66

Bedieningsmogelijkheden : afneembare stang

Schroeven : inox A2

Zelfregelbaarheid

De Tunal Fit beschikt over een Europees gepatenteerde zelfregelende klep die een gelijkmatige luchtstroom verzekert klasse P3 conform de EN 13141.

Prestaties:

	TunalFit
Debiet $q_{N,2Pa}$ (standaard afmeting L = 800 mm)	40 m ³ /h
Debiet $q_{N,2Pa}$ (standaard afmeting L = 1200 mm)	60 m ³ /h
Regelbaarheid	5 verschillende standen
Regelbaar i.f.v. drukverschil, (zelfregelendheidsklasse)	P3
Vermenigvuldigingsfactor m - bij systeem A - bij systeem C: juiste afregeling & debietsmeting : zonder → met	1.36 1.4 → 1.22
Lekdebiet in gesloten stand bij 50 Pa < 15%	voldoet
Insectenwerend	voldoet
Regendichtheid in gesloten toestand 150 Pa	voldoet 600 Pa
Regendichtheid in open toestand 20 Pa	voldoet
Sleufhoogte	45 mm